

Infobundel schooljaar 2023-2024

Beste ouder(s)
Beste leerling

Hieronder vind je meer informatie over het ontvangstprogramma voor volgend schooljaar.

Woensdag 30 augustus 2023 om 15u30 (tot ongeveer 17u00)

De ouders en leerlingen worden ontvangen op de speelplaats (Noordlaan 44 te Sint-Niklaas). Na een korte inleiding zullen de leerlingen per klas naar een apart lokaal gaan. Op het onthaalmoment wordt ook de administratie verder afgewerkt met de ouders.

Vergeet niet de nodige documenten nog in orde te brengen:

- Attest lesbijwoning basisonderwijs + baso-fiche
- Kopie ID

Vrijdag 1 september 2023

Start van het nieuwe schooljaar. De leerlingen komen om 8u25 naar school en verzamelen op de speelplaats bij de leerkracht die het bordje van hun klas vasthoudt. Er staat een (eerste) kennismaking, rondleiding door de school en een teambuilding op het programma.

De schooldag eindigt voor iedereen om 15u.

Maandag 4 september 2023

De leerlingen krijgen les volgens het lessenrooster dat ze op vrijdag 1 september ontvangen hebben.

In hun boekentas zit schrijfgerief, materialen en de gekafte boeken voor die dag (vooraf besteld bij Studieshop.be).

Wij wensen u te bedanken voor het vertrouwen in onze school en willen langs deze weg alle leerlingen alvast een leuk en succesvol schooljaar toewensen.

Met vriendelijke groet

Van Couwenbergh Debby
Adjunct-Directeur


Sandra Flamen
Directeur



Bestellen van boeken

Boekenfonds van Scholen Da Vinci vzw

Ondernemingsnummer: 0410.673.254

Om de schoolboeken te bestellen werkt onze school samen met Studieshop.be.

Je kan de schoolboeken bestellen vanaf 23 juni 2023 en volgende stappen ondernemen:

1. Ga naar www.studieshop.be
2. Kies onze school uit de lijst van scholen: "Scholen da Vinci Sint-Niklaas"
3. Kies daarna de juiste campus: "Casa da Vinci", "Forum da Vinci" of "Villa da Vinci"
4. Kies daarna de juiste studierichting + jaar waarin je zoon/dochter volgend jaar zal zitten
5. Log in of maak een account aan met je e-mailadres
6. Geef de naam van de leerling in
7. Check je boekenlijst en bestel. Let op: je moet aanvinken of je een boek al dan niet aankoopt. In geval van een leerboek zal je ook kunnen kiezen tussen kopen of huren. Lees ook steeds de eventuele mededeling bij een boek: soms moet je een boek slechts één keer aankopen voor 2 of meer schooljaren.
8. Na je bestelling kan je betalen. Hier zijn verschillende mogelijkheden, onder andere is het mogelijk om een afbetaling in termijnen via domiciliëring aan te gaan.

Wij raden je aan om reeds in juli te bestellen, dan zullen de nodige handboeken zeker op tijd geleverd worden.

Ondervind je een probleem bij de bestelling, dan kan je op volgende manieren contact opnemen met Studieshop.be:

- Bellen: 09/2981717
- Mailen: klantendienst@studieshop.be
- Via de website: www.studieshop.be/bestel

Wij wensen je alvast veel succes met je bestelling

Met vriendelijke groet

Het Boekenfondsteam



Smartschool

Op onze school werken we met Smartschool. Dit elektronische leerplatform is een belangrijk communicatiemiddel.

Wie werkt met Smartschool?

De directie, opvoeders, leerlingenbegeleiders en uiteraard alle leerkrachten. Maar ook de leerlingen gebruiken Smartschool dagelijks en de ouders hebben een co-account om hun kind op te volgen via dit platform.

Hoe inloggen op Smartschool?

1. Ga naar **scholendavinci.smartschool.be/login** of download gratis de Smartschool App via de Play Store of App Store.
2. Login met onderstaande gebruikersnaam en paswoord:

Gebruikersnaam leerling + ouders: voornaam naam

Paswoord leerling: (het paswoord zal je in september ontvangen)

Paswoord mama: (het paswoord zal je in september ontvangen)

Paswoord papa: (het paswoord zal je in september ontvangen)

Accenten in de naam en voornaam worden niet gebruikt.

Via scholendavinci.smartschool.be/login:



Via Smartschool App:



3. U zal dit wachtwoord de eerste maal moeten wijzigen. Ook zal u de eerste maal uw email adres moeten invullen om uw account te bevestigen.









Wat kan je doen op Smartschool?

- via Smartschool kan je berichten ontvangen en versturen naar iedereen met een Smartschoolaccount op onze school;
- je kan de digitale agenda gebruiken;
- je kan de evaluaties (punten van taken en toetsen) opvolgen;
- je kan een afspraak maken voor het oudercontact;
- daarnaast vind je er informatie over de verschillende vakken, de schoolwerking, activiteiten en uitstappen terug.







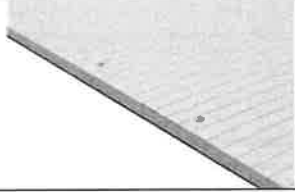
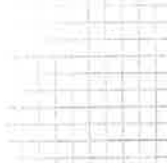



Benodigheden Casa 2
Materiaal door de leerlingen zelf aan te kopen

BASISUITRUSTING VOOR ALLE VAKKEN







<ul style="list-style-type: none"> ○ Boekentas of rugzak 	
<ul style="list-style-type: none"> ○ Doorzichtige waterfles met naam 	
<ul style="list-style-type: none"> ○ Brooddoos 	
<ul style="list-style-type: none"> ○ Groene stylo of pen ○ Zwarte stylo of pen ○ Blauwe stylo of pen ○ Rode stylo of pen 	
<ul style="list-style-type: none"> ○ Typex(roller) of inktwischer 	
<ul style="list-style-type: none"> ○ Grijs potlood 	
<ul style="list-style-type: none"> ○ Gom 	
<ul style="list-style-type: none"> ○ Schaar 	






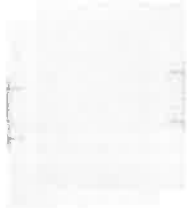
<ul style="list-style-type: none"> ○ Kleurpotloden 	
<ul style="list-style-type: none"> ○ Kleurstiften 	
<ul style="list-style-type: none"> ○ Potloodslijper 	
<ul style="list-style-type: none"> ○ Markeerstiften 2 verschillende kleuren 	
<ul style="list-style-type: none"> ○ Geodriehoek 	
<ul style="list-style-type: none"> ○ Meetlat 15 centimeter 	
<ul style="list-style-type: none"> ○ Curcusblok met lijntjes 	
<ul style="list-style-type: none"> ○ Cursusblok met ruitjes 	
<ul style="list-style-type: none"> ○ Penselen rond in 3 maten (4 – 6 – 8) 	





<ul style="list-style-type: none">○ GSM oortjes met mogelijkheid tot aansluiting op computer	
<ul style="list-style-type: none">○ Rode map met harde kaft breedte 4 cm, 2 ringen (vak Frans)	
<ul style="list-style-type: none">○ Zwarte map met harde kaft, breedte 4 cm, 2 ringen (vak Engels)	
<ul style="list-style-type: none">○ Witte map met harde kaft breedte 4 cm, 2 ringen (vak Nederlands)	
<ul style="list-style-type: none">○ Groene map met harde kaft, breedte 4 cm, 2 ringen (vak Wiskunde)	
<ul style="list-style-type: none">○ Oranje map met harde kaft, breedte 4 cm, 2 ringen (vak PAV)	



<ul style="list-style-type: none"> ○ Grijs map met harde kft breedte 4 cm, 2 ringen (vak Maatschappij en Welzijn) 	
<ul style="list-style-type: none"> ○ Donkerblauwe map met harde kft, breedte 4 cm, 2 ringen (vak Vrije Tekst) 	
<p>Voor lichamelijke opvoeding:</p> <ul style="list-style-type: none"> ○ T-shirt (aankoop via de school) ○ sportshort en sportschoenen (binnen – buiten) 	
<ul style="list-style-type: none"> ○ Doorschijnende ringmap met slappe kft, breedte: 2,5 cm, 2 ringen (vak P-uur) 	

SUCCESS 
OP ONZE SCHOOL 



Boekengeld en maandelijkse facturen

Voor de aankoop van de boeken en de werkschriften werkt de school samen met Studieshop.be. Voor alle andere kosten ontvangen de leerlingen maandelijks per mail een factuur.

Hieronder vindt u een beknopt overzicht van mogelijke kosten. Voor een volledige lijst verwijzen wij naar het schoolreglement:

- sportdag en eventuele andere sportactiviteiten zoals zwemmen;
- T-shirt LO, stage polo, schort of andere verplichte kledij;
- GWP's en didactische uitstappen;
- richting gebonden aankopen van materiaal;



Jaarplanning schooljaar 2023-2024

(onder voorbehoud van wijzigingen)

Vrije dagen:

- Donderdag 21 september: klassenraden (afstandsonderwijs voor de leerlingen)
- Vrijdag 6 oktober: facultatieve verlofdag
- Vrijdag 20 oktober: klassenraden (leerlingen hebben vrijaf)
- Maandag 30 oktober tot en met zondag 5 november: **herfstvakantie**
- Maandag 13 november: pedagogische studiedag (leerlingen hebben vrijaf)
- Woensdag 20 en donderdag 21 december: klassenraden (leerlingen hebben vrijaf)
- Maandag 25 december tot en met zondag 7 januari: **kerstvakantie**
- Maandag 12 februari tot en met zondag 18 februari: **krokusvakantie**
- Dinsdag 12 maart: klassenraden (leerlingen werken online)
- Maandag 1 april tot en met zondag 14 april: **paasvakantie**
- Woensdag 1 mei: Dag van de Arbeid
- Donderdag 9 en vrijdag 10 mei: Hemelvaart
- Maandag 20 mei: Pinkstermaandag
- Maandag 24, dinsdag 25 en woensdag 26 juni: klassenraden (leerlingen hebben vrijaf)
- Maandag 1 juli tot en met zondag 1 september: **zomervakantie**

Voor alle andere zaken verwijzen we u naar de jaarplanning op onze website en op Smartschool: www.scholendavinci.be en www.scholendavinci.smartschool.be